

# Technický list

Vlastnosti produktu



## Sporák sklokeramický drop-in elektrická 4x drop-in plotýnka 400 V

<b>Model</b>	<b>Sap kód</b>	00007447
PCCD-68ET	<b>Skupina artiklů</b>	Sporáky



- Typ spotřebiče: Elektrické zařízení
- Příkon zóny 1 [kW]: 2,5
- Příkon zóny 2 [kW]: 2,5
- Příkon zóny 3 [kW]: 2,5
- Příkon zóny 4 [kW]: 2,5
- Stupeň krytí ovládacích prvků: IPX5
- Materiál: Nerez

<b>Sap kód</b>	00007447	<b>Počet zón</b>	4
<b>Šířka netto [mm]</b>	800	<b>Příkon zóny 1 [kW]</b>	2,5
<b>Hloubka netto [mm]</b>	600	<b>Příkon zóny 2 [kW]</b>	2,5
<b>Výška netto [mm]</b>	50	<b>Příkon zóny 3 [kW]</b>	2,5
<b>Hmotnost netto [kg]</b>	35.00	<b>Příkon zóny 4 [kW]</b>	2,5
<b>Příkon elektrický [kW]</b>	10.000	<b>Rozměr sklokeramické desky [mm x mm]</b>	350 x 570
<b>Napájení</b>	400 V / 3N - 50 Hz		

# Technický list

Technický výkres



## Sporák sklokeramický drop-in elektrická 4x drop-in plotýnka 400 V

Model

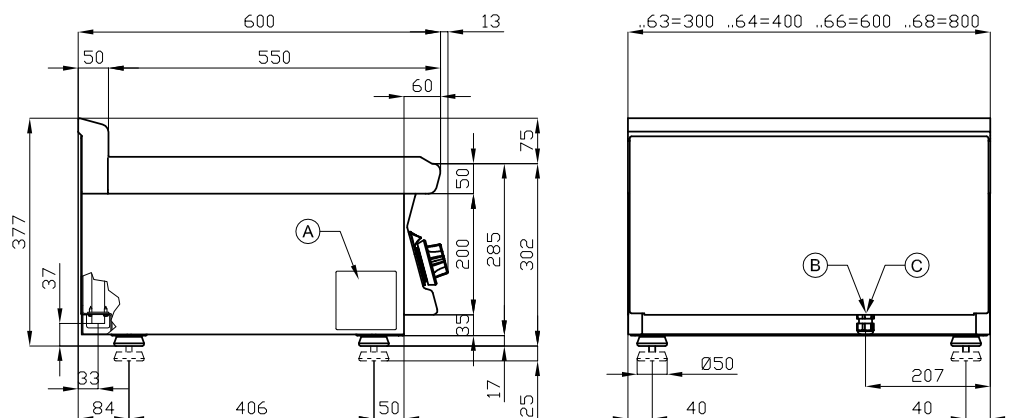
Sap kód

00007447

PCCD-68ET

Skupina artiklů

Sporáky



A	Data plate		B	Electrical connection	
---	------------	--	---	-----------------------	--



### Sporák sklokeramický drop-in elektrická 4x drop-in plotýnka 400 V

<b>Model</b>	<b>Sap kód</b>	00007447
PCCD-68ET	<b>Skupina artiklů</b>	Sporáky

# 1

#### Sklokeramický povrch

rychlé nahřátí  
rovnoměrné nahřátí a ukazatel zbytkového tepla

- úspora času při přípravě pokrmů
- nedochází k neohřátí a dlouhé přípravě pokrmů
- materiál nerezne

# 2

#### Vnitřní termostatická ochrana ploten

delší životnost ploten

- nedochází k přehřátí ploten a nepraská

# 3

#### Stupeň krytí ovládacích prvků IPX5

bezúdržbový systém  
odolnost proti stříkající vodě  
dlouhá životnost

- úspory na servisních zásazích
- snadné čištění zařízení

# 4

#### Celonerezové provedení

materiál nerezne  
odolnost materiálu proti opotřebení  
dlouhá životnost

- úspory na servisních zásazích
- snadné čištění zařízení

# 5

#### Hygienické prolisy vrchní desky

absence ostrých rohů a hran (potenciální místa, kde by mohly ulpívat nečistoty)

plynulé přechody

- jednoduché rychlé čištění

# 6

#### Variabilita

možnost připevnění na pevnou desku jako součást monobloku  
možnost tvorby jednoho modulu  
dlouhá životnost

- úspora nákladů
- úspora místa
- dlouhá životnost



### Sporák sklokeramický drop-in elektrická 4x drop-in plotýnka 400 V

<b>Model</b>	<b>Sap kód</b>	00007447
PCCD-68ET	<b>Skupina artiklů</b>	Sporáky

**1. Sap kód:**

00007447

**2. Šířka netto [mm]:**

800

**3. Hloubka netto [mm]:**

600

**4. Výška netto [mm]:**

50

**5. Hmotnost netto [kg]:**

35.00

**6. Šířka brutto [mm]:**

1080

**7. Hloubka brutto [mm]:**

630

**8. Výška brutto [mm]:**

470

**9. Hmotnost brutto [kg]:**

40.00

**10. Typ spotřebiče:**

Elektrické zařízení

**11. Konstruční typ zařízení:**

Drop-in

**12. Příkon elektrický [kW]:**

10.000

**13. Napájení:**

400 V / 3N - 50 Hz

**14. Stupeň krytí ovládacích prvků:**

IPX5

**15. Materiál:**

Nerez

**16. Typ vrchní desky:**

Prolisovaná - komfortní údržba čištění

**17. Materiál vrchní desky:**

AISI 304

**18. Tloušťka vrchní desky [mm]:**

2.00

**19. Počet zón:**

4

**20. Příkon zóny 1 [kW]:**

2,5

**21. Příkon zóny 2 [kW]:**

2,5

**22. Příkon zóny 3 [kW]:**

2,5

**23. Příkon zóny 4 [kW]:**

2,5

**24. Počet stupňů regulace výkonu:**

6

**25. Servisní přístup:**

Zepředu odejmutím čelního panelu a nádob na odpadní tekutiny

**26. Bezpečnostní prvky:**vnitřní termostatická ochrana plotny proti přehřátí  
varovná kontrolka při zbytkovém teple

# Technický list

Technické parametry



## Sporák sklokeramický drop-in elektrická 4x drop-in plotýnka 400 V

<b>Model</b>	<b>Sap kód</b>	00007447
PCCD-68ET	<b>Skupina artiklů</b>	Sporáky

### 27. Bezpečnostní termostat:

Ano

### 29. Typ elektrických varných zón:

Sklokeramické

### 28. Počet hořáků/ploten:

4

### 30. Rozměr sklokeramické desky [mm x mm]:

350 x 570